

# REMS Akku-Ex-Press 22V ACC

## Teilverzeichnis

Aktueller Stand  
siehe [www.rems.de](http://www.rems.de)  
weitere Teile auf Anfrage

## Spare parts list

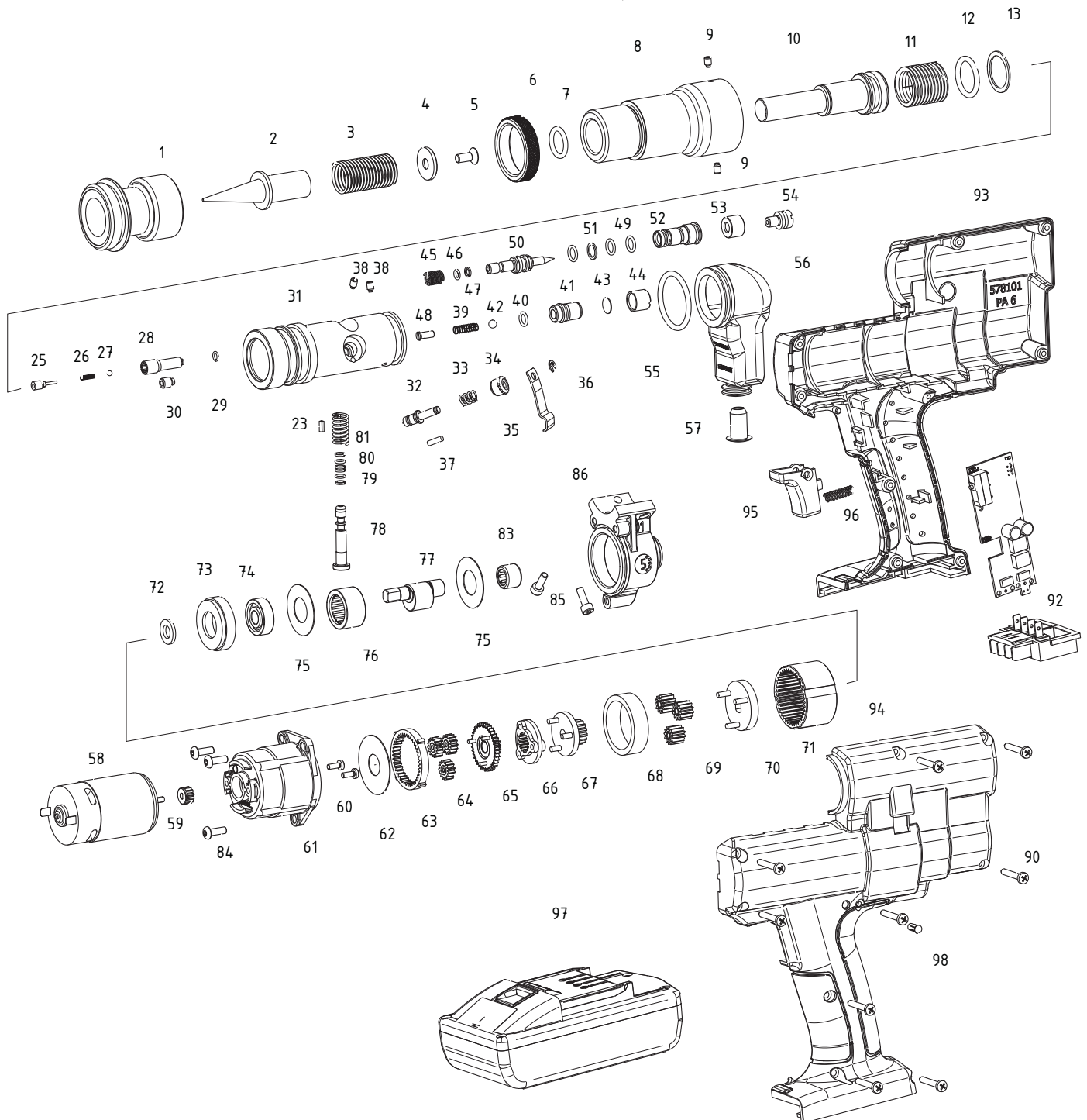
Latest version  
see [www.rems.de](http://www.rems.de)  
other parts on request

## Liste des pièces

Situation actuelle  
voir [www.rems.de](http://www.rems.de)  
autres pièces sur demande

## Elenco dei pezzi

Ultimo aggiornamento  
vedi [www.rems.de](http://www.rems.de)  
altri ricambi su richiesta



## REMS Akku-Ex-Press 22V ACC

deu	eng	fra	ita	
1 Aufweithalter	Expander holder	Porte emboîture	Portaespansore	578218R
2 Aufweithorn Cu 18"	Expanding mandrel Cu 18"	Poinçon d'emboîture Cu 18"	Dado espansore Cu 18"	575264R
3 Druckfeder	Pressure spring	Ressort de compression	Molla di compressione	573236
4 Scheibe	Washer	Rondelle	Ranella	575262R
5 Senkschraube	Countersunk screw	Vis à tête fraisée	Vite a testa svasata	083197
6 Mutter	Nut	Ecrou	Dado	575266R
7 O-Ring	Locking ring	Joint torique	Guarnizione O-Ring	060005
8 Hülse	Bushing	Douille	Astuccio	575265R
9 Gewindestift M 4x6	Threaded pin M 4x6	Vis sans tête M 4x6	Perno filettato M 4x6	084079
10 Vorschubkolben	Feed piston	Piston d'avance	Pistone d'avanzamento	578210R
11 Druckfeder	Pressure spring	Ressort de compression	Molla di compressione	061058
12 O-Ring	Locking ring	Joint torique	Guarnizione O-Ring	060255
13 Stützring	Back-up ring	Bague d'appui	Rondella di appoggio	060267
— Hydraulikblock ACC kompl. Pos. 25 – 31, 32 – 50, 52 – 54	Hydraulic block ACC compl. Pos. 25 – 31, 32 – 50, 52 – 54	Bloc hydraulique ACC compl. Pos. 25 – 31, 32 – 50, 52 – 54	Blocco idraulico ACC compl. Pos. 25 – 31, 32 – 50, 52 – 54	575247
55 O-Ring	Locking ring	Joint torique	Guarnizione O-Ring	060306
56 Ausgleichsbehälter	Compensating reservoir	Reservoir de compensation	Contentitore di compensazione	578105ROH
57 Stopfen mit Stabmagnet	Plug with magnet	Bouchon avec magnet	Tappo con calamita	571249R
— Gleichstrommotor mit Planetengetriebe Pos. 58 – 71 und 84	D.C. Motor with planetary gear drive Pos. 58 – 71 and 84	Moteur à courant continu avec engranage planetaire Pos. 58 – 71 et 84	Motore monofasico con ingranaggio planetario Pos. 58 – 71 e 84	578501R
— Pumpe kompl. Pos. 72 – 77, 83, 85 und 86	Pump compl. Pos. 72 – 77, 83, 85 and 86	Pompe compl. Pos. 72 – 77, 83, 85 et 86	Pompa compl. Pos. 72 – 77, 83, 85 e 86	578224R
— Pumpenkolben kompl. Pos. 78 – 81	Pump piston compl. Pos. 78 – 81	Piston de pompe compl. Pos. 78 – 81	Pistone a pompa compl. Pos. 78 – 81	578271R
92 Schalter	Switch	Interrupteur	Interruttore	578109R22
— Gehäuseschalen Pos. 93 und 94	Housing shells Pos. 93 and 94	Coquille carcasse Pos. 93 et 94	Calotta carcassa Pos. 93 e 94	578140R
90 Blechschraube	Sheet metal screw	Vis à tôle	Vite da lamiera	083064
97 REMS Akku Li-Ion 21,6 V 1,5 Ah	REMS Akku Li-Ion 21.6 V 1,5 Ah	REMS Akku Li-Ion 21,6 V 1,5 Ah	REMS Akku Li-Ion 21,6 V 1,5 Ah	571570R22
98 Lichtleiter	Light conductor	Conducteur de lumière	Conduttore di luce	039085085